

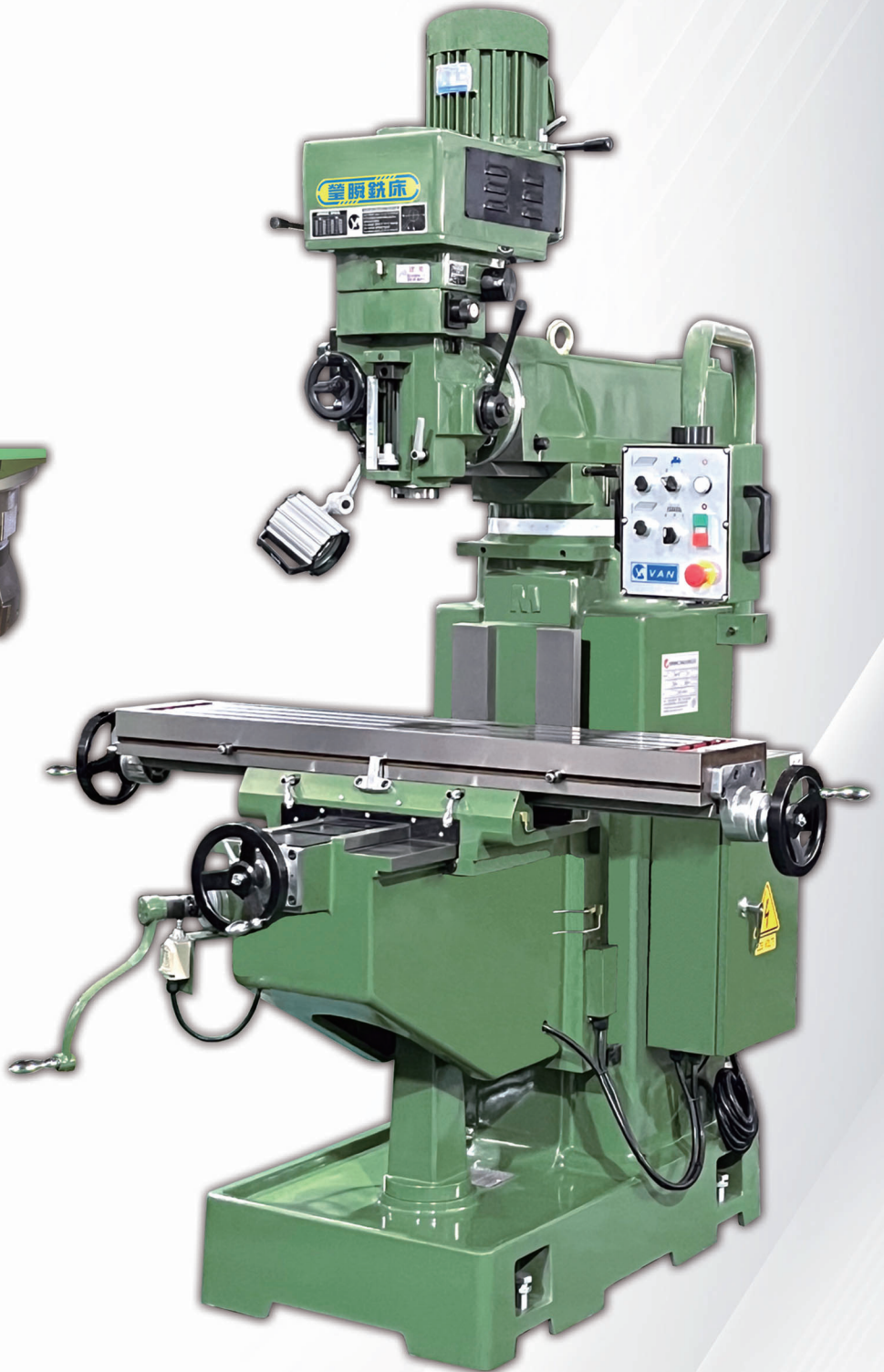


瑩瞬機械工業股份有限公司

YING SHUN MACHINERY INDUSTRY CO., LTD.

砲塔立式銑床

YSM-18系列

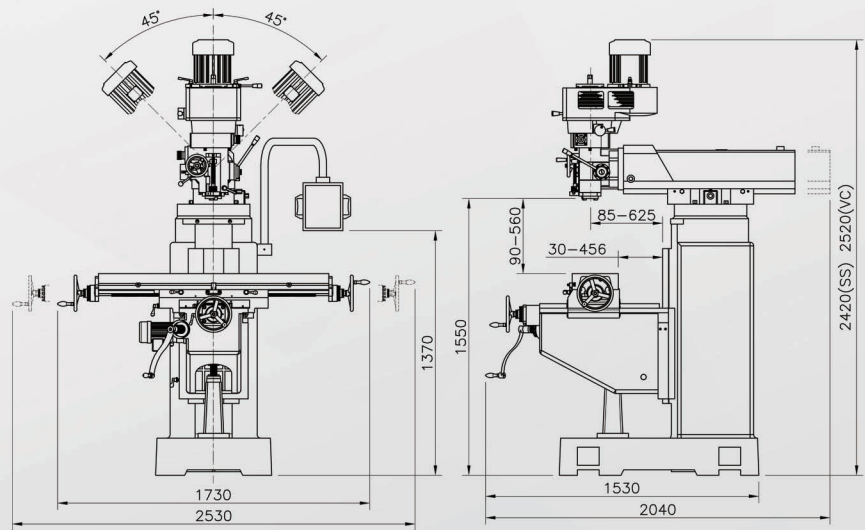


機械特性

- 鑄件採米漢納鑄鐵。
- 機頭形式:
皮帶式有段頭(SS) 變頻式無段頭(VC)
- 主軸是由SCM440合金鋼一體成型加工而成，經過調質，高週波和精密研磨。
- X/Y軸滑道硬化熱處理及研磨。
- Y/Z軸方形滑道。



外觀尺寸圖



機械規格與標準選購附件

機型	單位	18SS	18VC
行程			
左右行程(手動/自動)	mm	800/700(選配.900/800)	
前後行程(手動/自動)	mm	426	
升降行程(手動/自動)	mm	470	
滑道形式X/Y/Z	type	△ / □ / □	
主軸行程	mm	140	
伸出臂行程	mm	540	
伸出臂迴轉角度	degree	360	
主軸傾斜角度(左右/前後)	degree	±45/固定(選配.±45)	
工作台			
工作台面積	mm	1270x254(選配.1370x254)	
T型槽(寬x槽數x間距)	mm	16x3x63	
主軸			
機頭形式	type	10/20段	變頻
主軸轉速	60Hz	rpm	70-3350(10)
	50Hz	rpm	58-2780(10)
		rpm	58-5560(20)
主軸進給/每轉	mm/rev	0.04/0.08/0.15	
主軸錐孔斜度	type	NT40	
主軸直徑	mm	105	
電動機			
主軸馬達	HP	5	
昇降馬達(Z軸)	HP	1/2	
自動進給			
昇降進給速度	mm/min	345	
機械重量			
機械淨重	kg	1500	

標準附件

- 主軸拉桿
- 工具箱(含工具)
- 前後檔屑板各一
- 自動潤滑系統
- 工作燈
- Z軸昇降馬達
- 懸吊式操作面板
- 電氣箱

選購附件

- 氣動鎖刀
- 電子式進刀器(X/Y)
- 齒輪式進刀器(X/Y)
- 伺服式進刀器(X/Y)
- X/Y軸滾珠螺桿
- 100/150/200mm墊高塊
- 光學尺
- 冷卻系統(泵浦 1/8HP)
- 水盤



瑩瞬機械工業股份有限公司

YING SHUN MACHINERY INDUSTRY CO., LTD.

本公司對產品內容保有隨時更改設計,規格,尺寸及機械結構之權利.

42142 台中市后里區甲后路一段136巷162弄5號

電話:04-25586346

傳真:04-25586930

ys@yingshun.com.tw

https://www.yingshun.com.tw