



瑩瞬機械工業股份有限公司

YING SHUN MACHINERY INDUSTRY CO., LTD.

砲塔立式銑床

YSM-20A系列

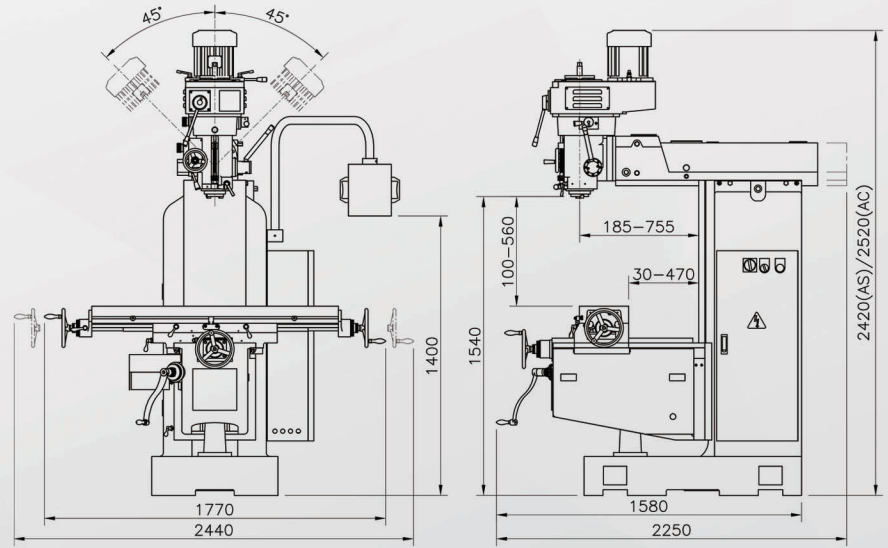


## 機械特性

- 鑄件採米漢納鑄鐵。
- 機頭形式:  
皮帶式有段頭(AS) 變頻式無段頭(AC)
- 主軸是由SCM440合金鋼一體成型加工而成，經過調質，高週波和精密研磨。
- X/Y軸雙螺帽精密滾珠螺桿。



## 外觀尺寸圖



## 機械規格與標準選購附件

機型	單位	20AS	20AC
<b>行程</b>			
左右行程(手動/自動)	mm	750/700(選配.850/800)	
前後行程(手動/自動)	mm	440	
升降行程(手動/自動)	mm	460	
滑道形式X/Y/Z	type	△ / □ / □	
主軸行程	mm	140	
伸出臂行程	mm	570	
伸出臂迴轉角度	degree	固定	
主軸傾斜角度(左右/前後)	degree	±45/固定	
<b>工作台</b>			
工作台面積	mm	1270x254(選配.1370x254)	
T型槽(寬x槽數x間距)	mm	16x3x63	
<b>主軸</b>			
機頭形式	type	10段	變頻
主軸轉速	60Hz	rpm	75-3500
	50Hz	rpm	60-2870
主軸進給/每轉	mm/rev	0.04/0.08/0.15	
主軸錐孔斜度	type	NT40	
主軸直徑	mm	110	
<b>電動機</b>			
主軸馬達	HP	5 (選配.7.5)	
昇降馬達(Z軸)	HP	1	
<b>自動進給</b>			
昇降進給速度	mm/min	1150	
<b>機械重量</b>			
機械淨重	kg	1750	

### 標準附件

- 主軸拉桿
- 工具箱(含工具)
- 簡易主軸攻牙裝置
- 前後檔屑板各一
- 自動潤滑系統
- 工作燈
- Z軸昇降馬達
- 懸吊式操作面板
- 電氣箱
- X/Y軸滾珠螺桿

### 選購附件

- 氣動鎖刀
- 電子式進刀器(X/Y)
- 伺服式進刀器(X/Y)
- 光學尺
- 冷卻系統(泵浦 1/8HP)
- 水盤



瑩瞬機械工業股份有限公司

YING SHUN MACHINERY INDUSTRY CO., LTD.

VAN 本公司對產品內容保有隨時更改設計,規格,尺寸及機械結構之權利.

42142 台中市后里區甲后路一段136巷162弄5號

電話:04-25586346

傳真:04-25586930

ys@yingshun.com.tw

https://www.yingshun.com.tw