



瑩瞬機械工業股份有限公司

YING SHUN MACHINERY INDUSTRY CO., LTD.

CNC橫式銑床

YSM-26HNC

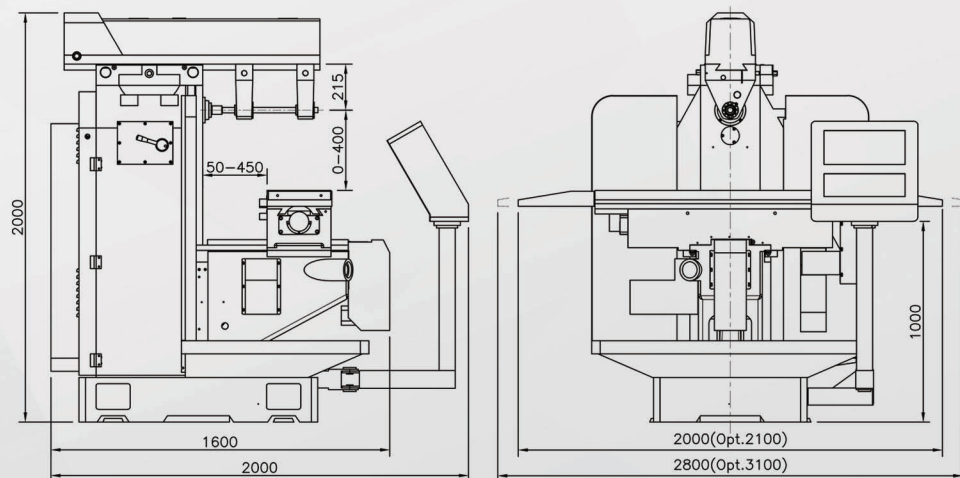


## 機械特性

- 搭配控制器系統(發那科/新代/發格/西門子)
- 鑄件採米漢納鑄鐵
- 主軸搭配變頻馬達(YASKAWA變頻器)
- 三軸伺服馬達(Z軸煞車裝置)
- 三軸採用研磨級滾珠螺桿



## 外觀尺寸圖



## 機械規格與標準選購附件

機型	單位	26HNC
<b>行程</b>		
左右行程	mm	800 (選配,1000)
前後行程	mm	400
升降行程	mm	400
滑道形式X/Y/Z	type	△ / □ / □
伸出臂行程	mm	700
伸出臂承靠面至主軸中心距離	mm	215
主軸中心至工作台距離	mm	0-400
<b>工作台</b>		
工作台面積	mm	1270x300 (選配.1370x300)
T型槽(寬x槽數x間距)	mm	16x3x70
<b>主軸</b>		
主軸轉速(變頻)	rpm	60-1400
主軸錐孔斜度	tpye	NT40
<b>電動機</b>		
主軸馬達	HP	5 (選配.7.5)
		0.94/0.94/1.45 (SIEMENS 828D)
X/Y/Z軸馬達	kw	1/1/1.1 (SYNTEC 6MA-E)
		1/1/1.4 (FAGOR 8055i FL)
		0.75/0.75/1.2 (FANUC Oi-MF PLUS)
<b>自動進給</b>		
三軸進給速度	mm/min	0-3000
<b>機械重量</b>		
機械淨重	kg	2200

### 標準附件

- 主軸拉桿
- 工具箱(含工具)
- 前伸縮護罩(Y軸)
- 後檔屑板(Y軸)
- 工作燈與三色警示燈
- 自動潤滑系統
- 電氣箱(含熱交換器)
- 電子手輪(MPG)
- 懸吊式操作面板
- 三軸精密滾珠螺桿
- 三軸絕對式位置檢出器
- 機身左右側護罩
- 水盤
- 冷卻系統(泵浦1/8HP)
- 橫銑托架(2個/組)
- 橫銑刀桿(25.4mm)

### 選購附件

- 氣動鎖刀
- 工作台防護罩



瑩瞬機械工業股份有限公司

YING SHUN MACHINERY INDUSTRY CO., LTD.

本公司對產品內容保有隨時更改設計,規格,尺寸及機械結構之權利.

42142 台中市后里區甲后路一段136巷162弄5號

電話:04-25586346

傳真:04-25586930

ys@yingshun.com.tw

https://www.yingshun.com.tw