



瑩瞬機械工業股份有限公司

YING SHUN MACHINERY INDUSTRY CO., LTD.

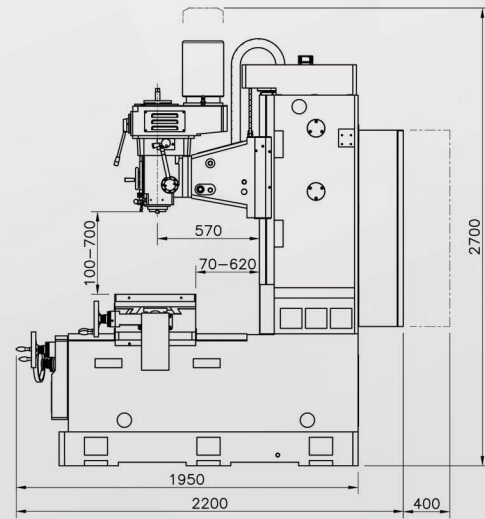
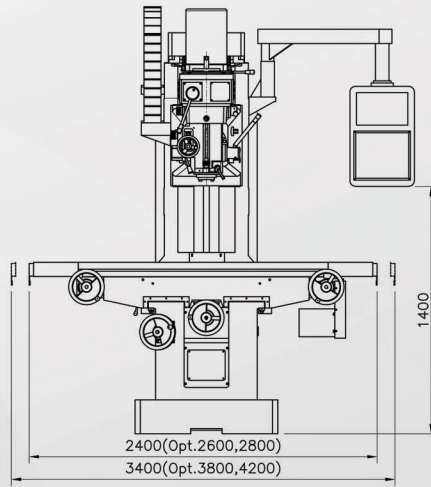
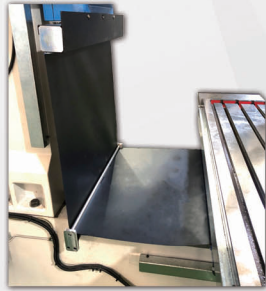
床型銑床

YSM-VB600A 系列



## 機械特性

- 鑄件採米漢納鑄鐵。
- 機頭形式:  
皮帶式有段頭(AE/AT) 變頻式無段頭(EC/TC)  
變頻式無段頭採用安川(YASKAWA)變頻器
- 三軸伺服馬達(Z軸煞車裝置)
- 三軸採用預壓式雙螺帽精密滾珠螺桿。



## 外觀尺寸圖

## 機械規格與標準選購附件

機型	單位	VB600AE	VB600AT	VB600EC	VB600TC
行程					
X 軸行程	mm	1000(選配.1200/1400)			
Y 軸行程	mm	550			
Z 軸行程	mm	600			
滑道形式X/Y/Z	type	△ / □ / □			
主軸行程	degree	140			
主軸左右傾斜角度	degree	±45			
工作台					
工作台面積	mm	1400x450(Opt.1600x450)			
T型槽(寬x槽數x間距)	mm	18x3x100			
主軸					
機頭形式	type	10/20段	10段	變頻	
主軸轉速	60Hz	rpm 70-3350(10)	75-3500		
	50Hz	rpm 58-2780(10)	60-2870	55-3600	
		rpm 58-5560(20)			
主軸進給/每轉	mm/rev	0.04/0.08/0.15			
主軸錐孔斜度	type	NT40			
齒管直徑	mm	105	110	105	110
電動機					
主軸馬達	HP	5 (選配7.5)			
X/Y/Z 軸馬達	W	750/750/750			
自動進給					
X/Y/Z 進給速度	mm/min	0-3000			
機械重量					
機械淨重	kg	3400			

### 標準附件

- 主軸拉桿
- 工具箱(含工具)
- Y軸前伸縮護蓋
- Y軸後捲筒式擋屑板
- 懸吊式操作面板
- 電氣箱
- 工作燈
- 冷卻系統(泵浦1/4HP)
- 三軸精密滾珠螺桿
- 三軸伺服馬達(Z軸含煞車裝置)
- 簡易主軸攻牙裝置(AT/TC)

### 選購附件

- 氣動鎖刀
- 工作台護罩
- 機身兩側防護罩
- Z軸上鱗片式伸縮護罩
- 光學尺
- 水盤



瑩瞬機械工業股份有限公司

YING SHUN MACHINERY INDUSTRY CO., LTD.

本公司對產品內容保有隨時更改設計,規格,尺寸及機械結構之權利.

42142 台中市后里區甲后路一段136巷162弄5號

電話:04-25586346

傳真:04-25586930

ys@yingshun.com.tw

https://www.yingshun.com.tw